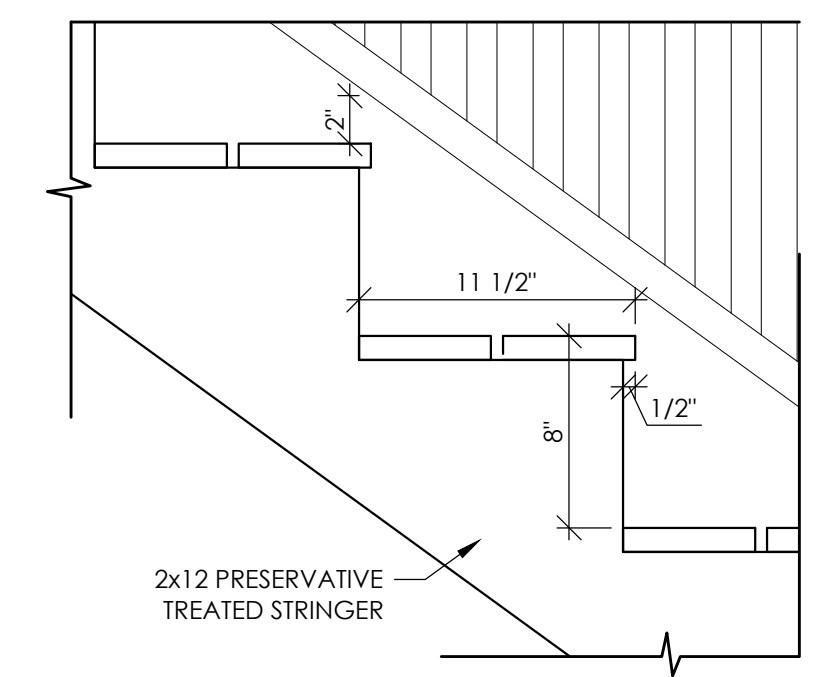
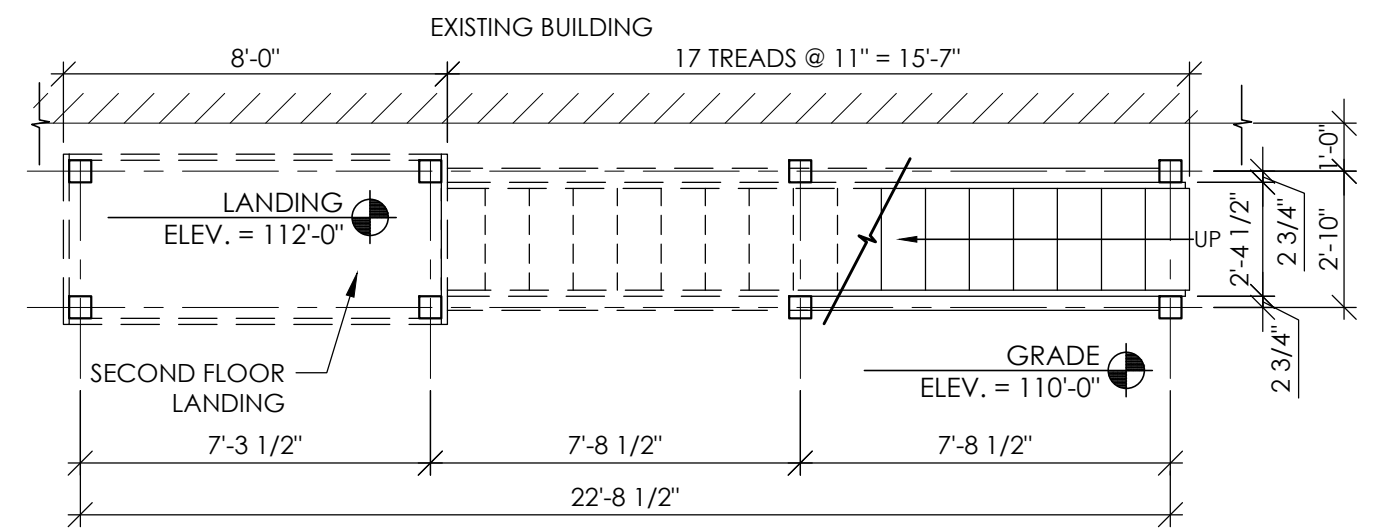


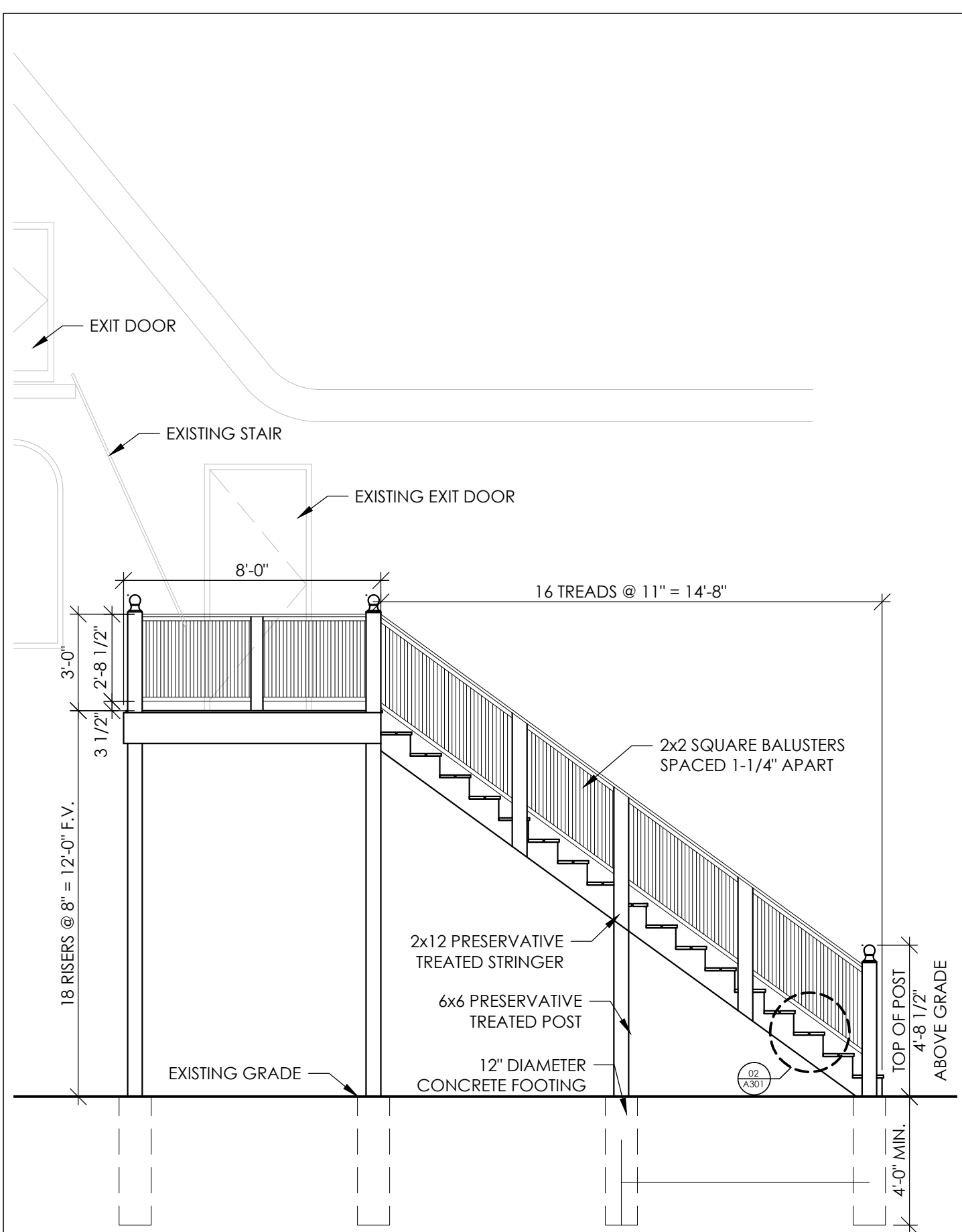
BOTTOM RAIL
 SCALE: 3"=1'-0" (04 A1)



DETAIL
 SCALE: 1-1/2"=1'-0" (03 A1)



STAIR PLAN
 SCALE: 1/4"=1'-0" (01 A1)



STAIR ELEVATION
 SCALE: 1/4"=1'-0" (02 A1)