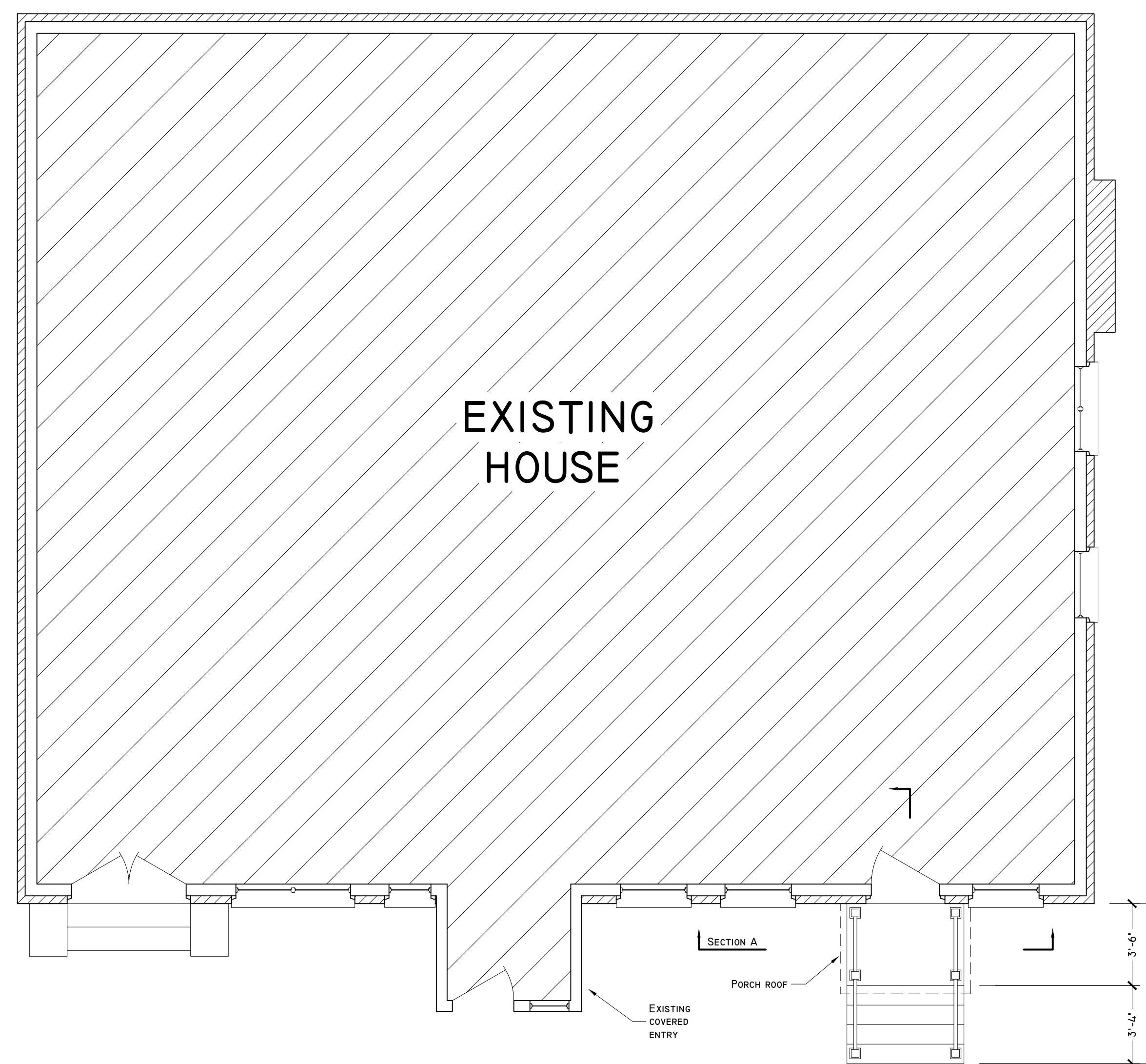
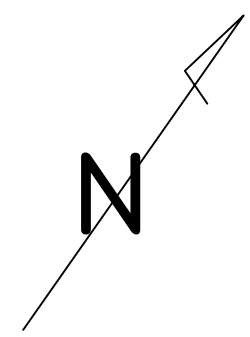
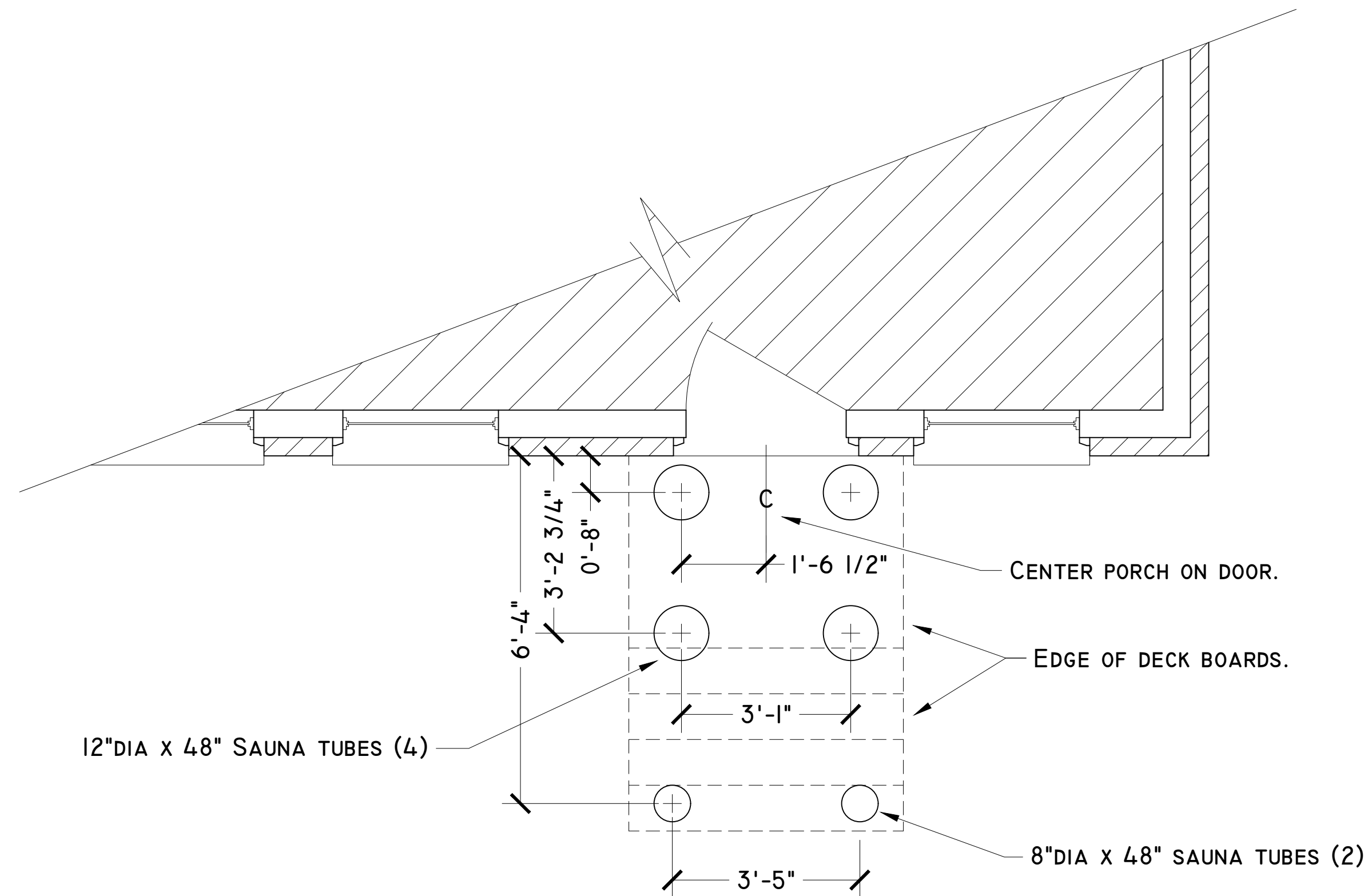
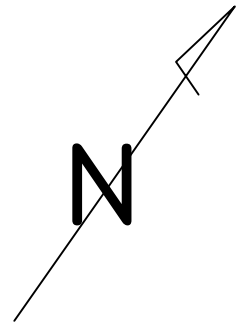


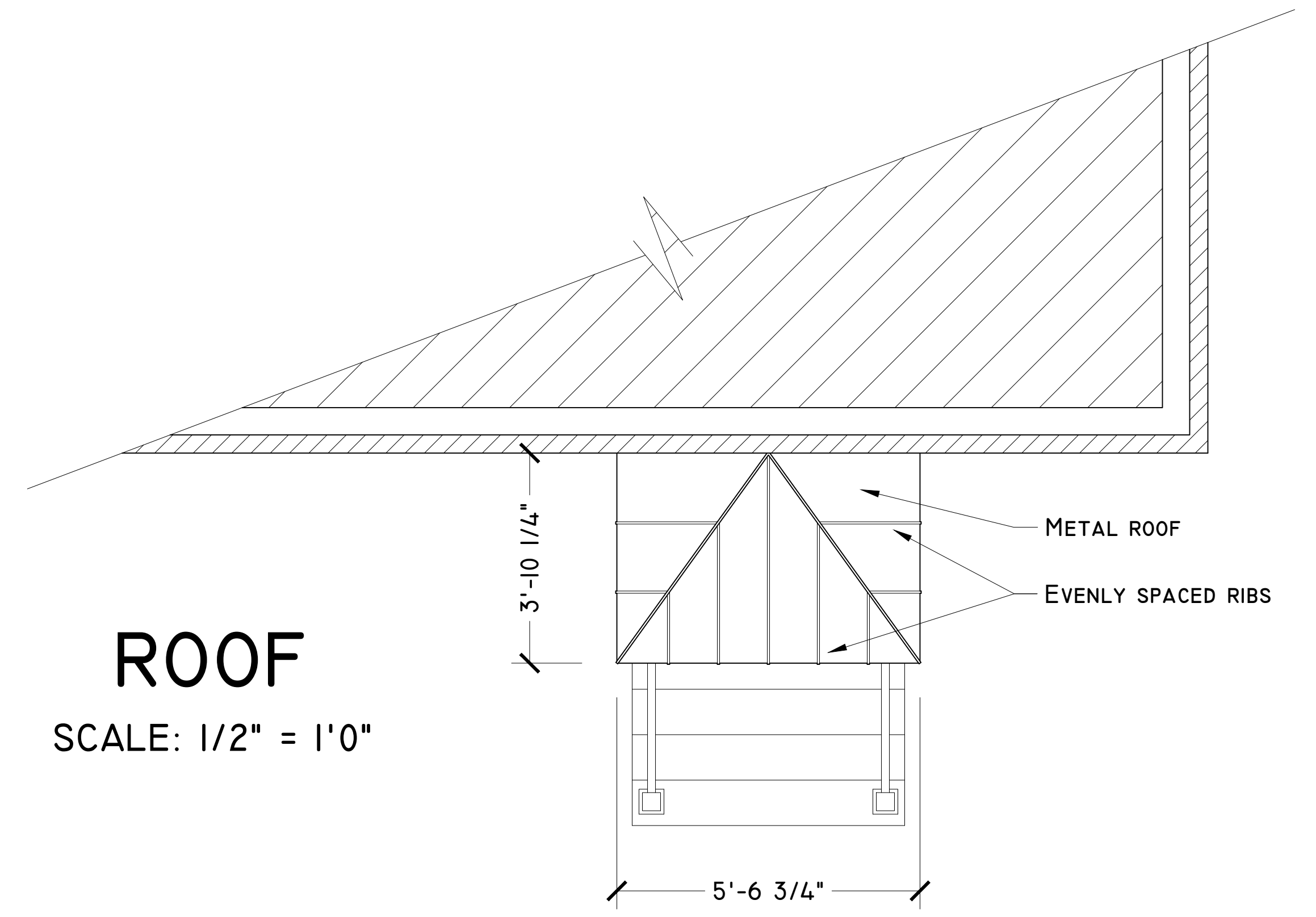
JOISTS
SCALE: 1/2" = 1'0"



PLAN
SCALE: 1/4" = 1'0"



FOOTINGS
SCALE: 1/2" = 1'0"



ROOF
SCALE: 1/2" = 1'0"